

[www.rhopointcomponents.com](http://www.rhopointcomponents.com) E: [sales@rhopointcomponents.com](mailto:sales@rhopointcomponents.com)

### M210 毫欧表

- 5 mA 测试电流
- 4 端子输入
- UKAS 校准证书

# M210 毫欧表

M210是一款便携式数字毫欧表，用于测量 $0.001\Omega$ 至 $2\ 00\Omega$ 范围内的低电阻值。通过使用四端输入方式消除测试引线长度引起的误差，实现高精度电阻测量。

毫欧表体积小、重量轻，单手操作方便，只需一个开关键即可进行测量。还有自动测距、自动小数点和三分钟后自动断电等功能。电池寿命长，由单个PP3或MN1604电池供电。

M210毫欧表最重要的特点之一是其低（5mA）测试电流。这可确保被测触点不会被测试电流“清洗”，而当使用更高的测试电流时，可能会发生这种情况。这被测触点的“清洁”会导致测量错误。

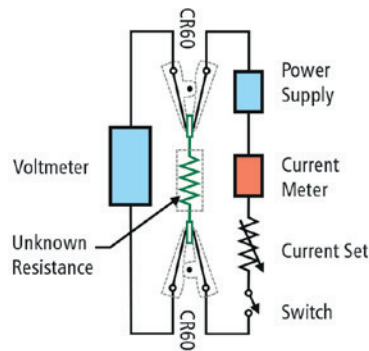
## 典型应用：

- 继电器、开关和接头触点
- PC镀通孔
- PC轨道电阻
- 变压器和电机绕组
- 环路测试
- 接地导体连续性
- 绕线和焊点
- 射频干扰屏蔽和线圈电阻
- 网络布线
- 飞机焊点检查

在四端子“开尔文”配置中，四根导线用于将被测电路连接至仪器。

一对导线承载仪器产生的电流，另一对导线连接到电压测量电路。

电流电路为低阻抗，电压电路为高阻抗。连接时，电流流过被测部件或电路，并测量测试点之间的电压降。



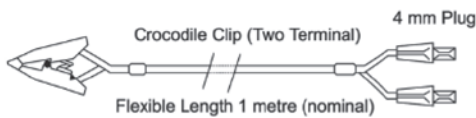
## 特点：

- ✓ 0.1% 精度
- ✓ 仅5mA测试电流
- ✓ 单按钮操作
- ✓ 3分钟自动关机
- ✓ 连续运行20小时（使用标准PP3电池）
- ✓ 自动设置范围
- ✓ 4端子输入
- ✓ 轻便易用



# 每次读值皆准确

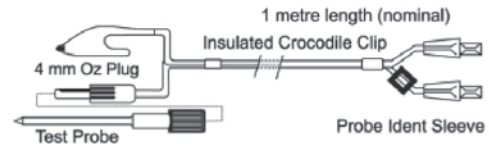
## 弹簧夹连接器



1. 将黑色插头插入仪器顶部的黑色插座，将红色插头插入红色插座。
2. 将导线卡到待测试的电路或部件上。确保夹子的两面都有良好的电气接触。
3. 按下ON（接通）按钮以读取电阻。

此为标配连接器。

## 探针连接器



1. 如图所示，将插头插入各自的插座中。外部插头通过夹子形成电流电路。内部插头（带黄色带）连接电压测量电路中的探针。
2. 将导线卡到测试仪下方的电路上。
3. 当探针与电路接触时，按下ON按钮读取电阻。

可选额外配件，作为一对带探针的连接器提供。  
部件代码：B210-110。

## 使用方法

1. 毫欧表直接显示毫欧或者欧姆值。
2. 显示波动读数。检查夹子是否与被测电路接触良好，然后查找间歇性故障的原因，例如干焊点、氧化或腐蚀的端子；被测电路中部件的轻微机械运动应能迅速揭示问题的根源。
3. 闪烁的“1”表示电路中的电阻超过200欧姆。
4. 显示的“LO-BAT”表示电池电量低。

## 更换电池

向下滑动仪器后部、底部的盖子。安装新蓄电池9伏PP3（MN1604或同等产品）。盖上盖子。

仪器使用欧姆定律（ $R=E/I$ ）计算电流和电压降之间的比率，以欧姆为单位显示结果。连接通常需要四个夹子，但这可能会不易操作，因此毫欧表使用夹式连接器。

钳口由坚固的塑料制成，每个钳口表面嵌入一个铜/银镶嵌触点；它们通过塑料嵌条彼此绝缘。每个夹子上的一个接触面连接到电流产生电路，另一个接触面连接到电压测量电路。用这种方法，四根电线立即由两个夹子连接起来。

连接导线的电阻在测量中不起作用，因此不需要像使用万用表进行相同测量那样进行“消除”。

# 技术参数

## 毫欧表

量程	1.999Ω, 19.99Ω, 199.9Ω
分辨率	0.001Ω, 0.01Ω, 0.1Ω
精度	量程的±0.1%
零点偏移	±0.001Ω
最大电压	1.4V
最大电流	5mA
温度漂移	0.013%/ °C of 最小量程
显示屏	3 1/2 数字 L.C.D.
电池	9V (PP3 MN1604 或同类型电池)
使用温度	5°C to 35°C
重量 (含包和连接线)	510gms
包装尺寸	H:15cm, W:14.5cm, D:4.5cm
仪器尺寸	H:15cm, W:8cm, D:3.8cm

## 标准配置

毫欧表	M210
带弹簧夹连接器的标准连接线	
存储包	
说明书	
UKAS 校准证书	

## 可选配件

	Part number
探针和触点连接线	B210-110
替换用测试引线组件 (弹簧夹连接器)	B210-100



M210



B210-100



B210-110

M210毫欧表由Rhopoint仪器制造，UKAS证书由Rhopoint计量校准。